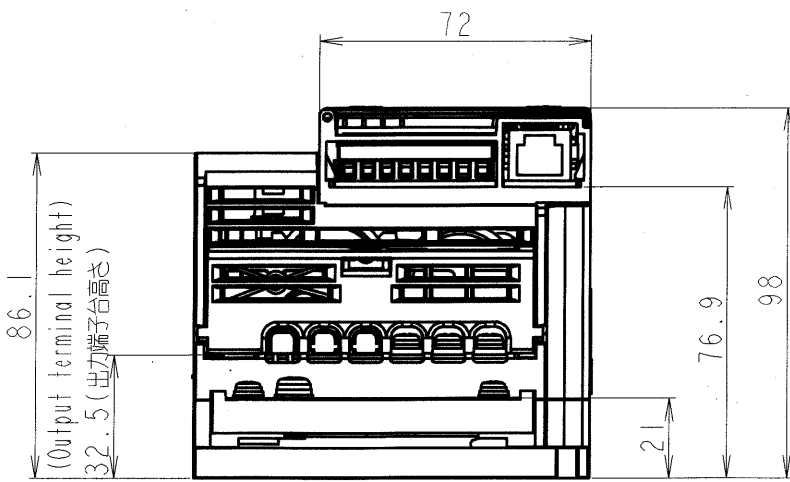
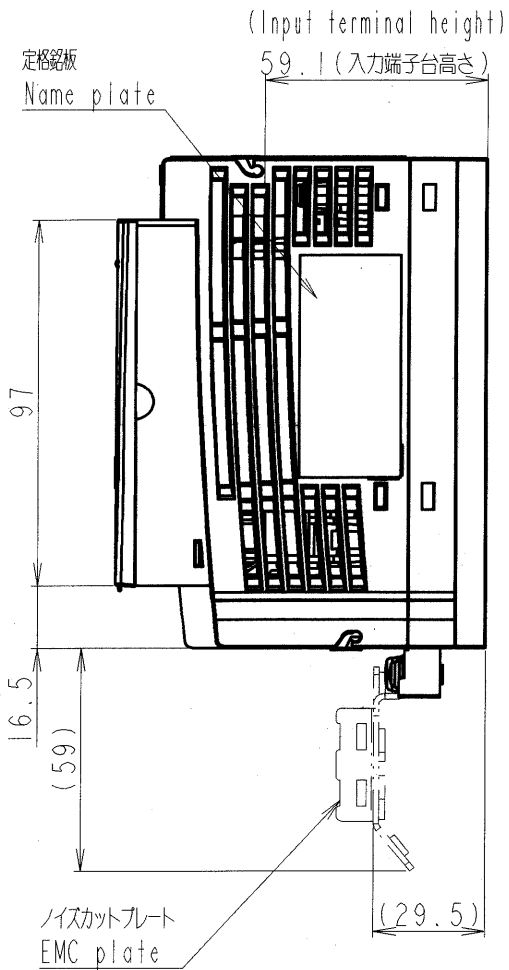
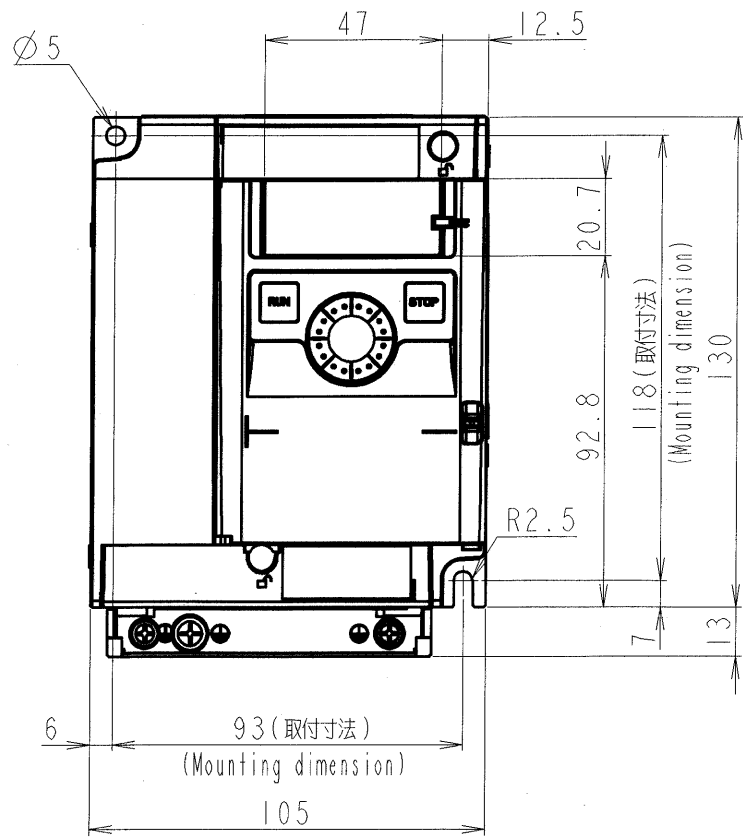


M0720744

図面番号 DRAWING NO.

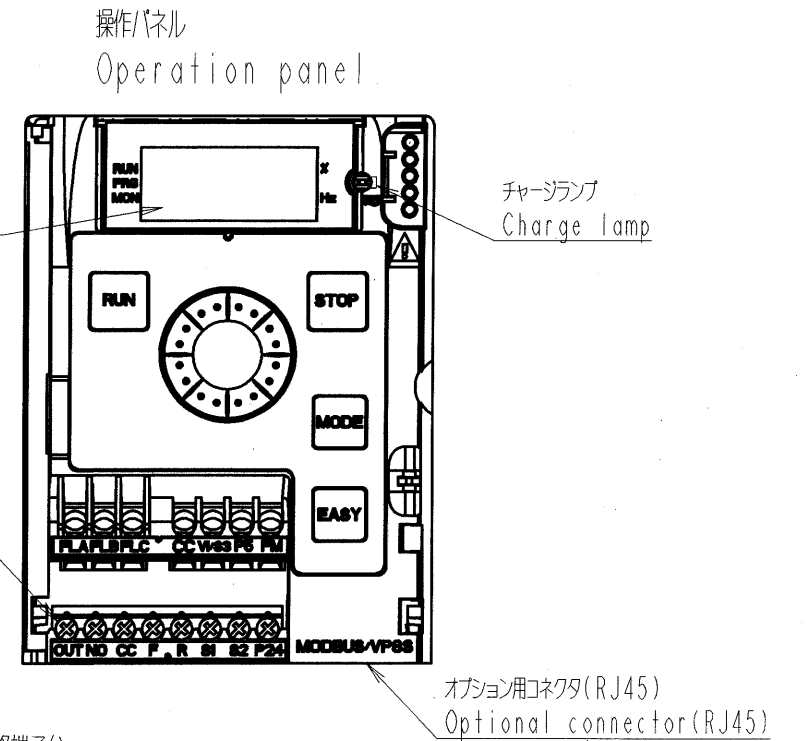
変更記号 REV. MARK



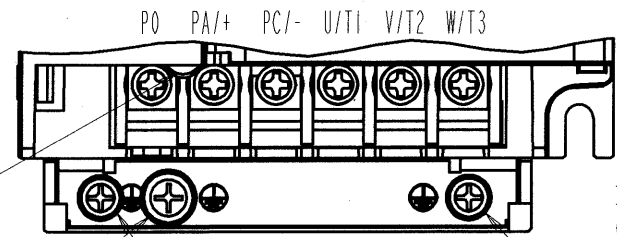
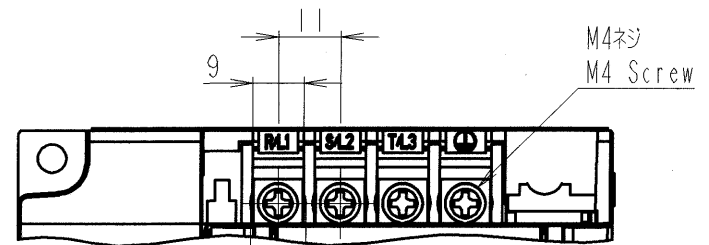
形式 Model	概略質量 (kg) Approx. mass
VFNC3-2015PB	1.0
VFNC3-2022PB	1.0

本体色: 赤 RAL3002 / グレイ RAL7016
Box color: RED RAL3002 / GREY RAL7016

4桁7セグメントLED
4-digits 7-segments LED



主回路端子台
Main circuit terminal block



短絡バー
Shorting-bar
アース端子 M5ネジ
Grounding terminal
M5 Screw

アース端子 M4ネジ
Grounding terminal
M4 Screw
ノイズカットプレート取付用
Screw holes of EMC plate

INVERTER	VFNC3	2015PB, 2022PB
器具名称 APPARATUS	形 TYPE	式 FORM
承認 APPROVED BY <i>H. Furukashi</i> Mar. 13, 2009	検図 CHECKED BY <i>O. Yamamoto</i> Mar. 13, '09	名称 TITLE インバータ外形図 OUTLINE OF INVERTER VF-NC3 SERIES
設計 DESIGNED BY <i>S. Fujimori</i> Mar. 13, 09	製図 DRAWN BY <i>S. Fujimori</i> Mar. 13, 09	図面番号 DRAWING NO. M0720744
記事 CONTENTS 保管 REGISTERED		変更記号 REV. MARK

TOSHIBA

東芝シュネデールインバータ株式会社
Toshiba Schneider Inverter Corporation

図面番号 DRAWING NO.
M0720744
変更記号 REV. MARK

保管 REGISTERED

配布先 PRESENT TO