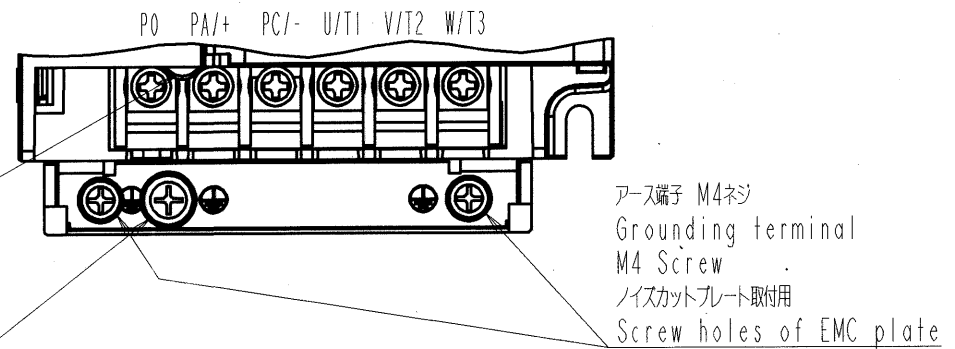
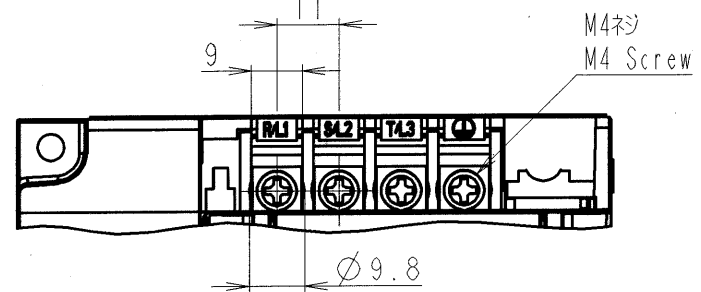
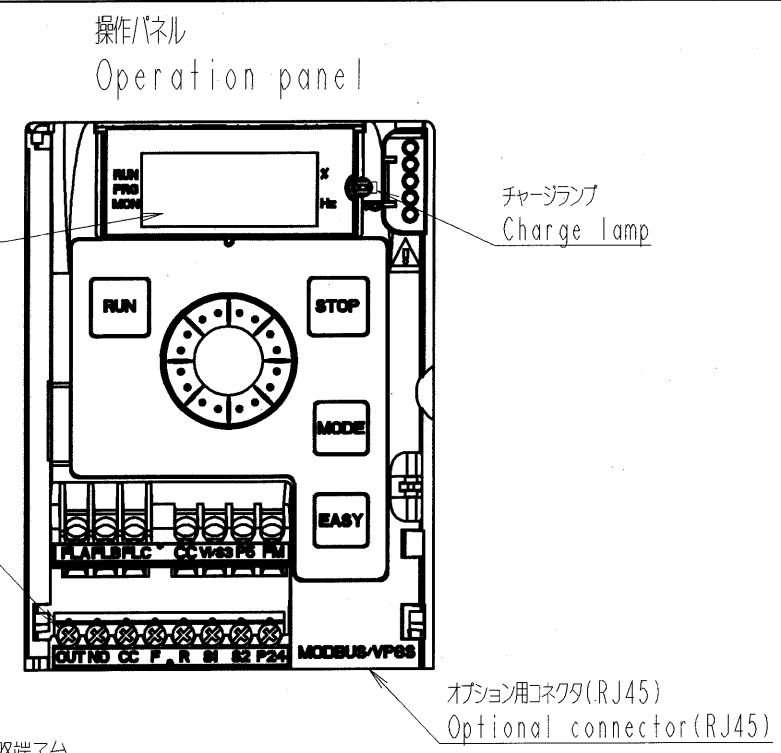
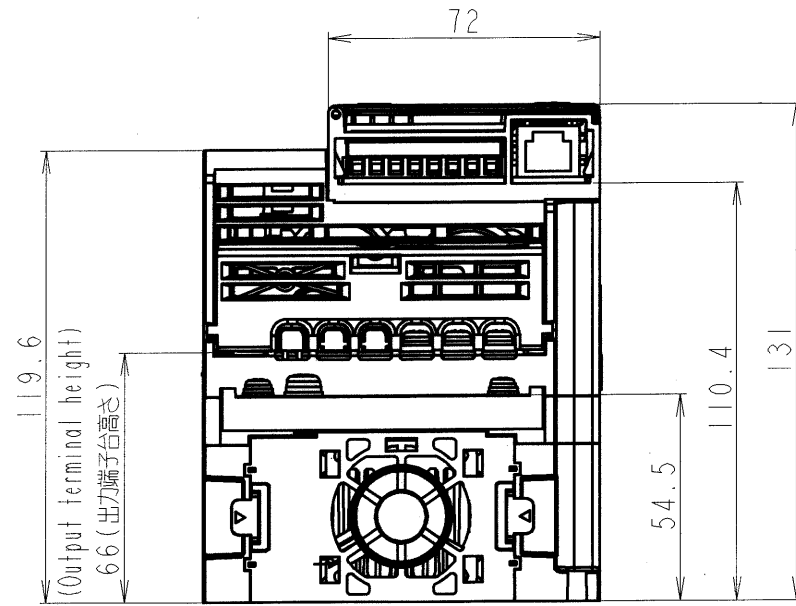
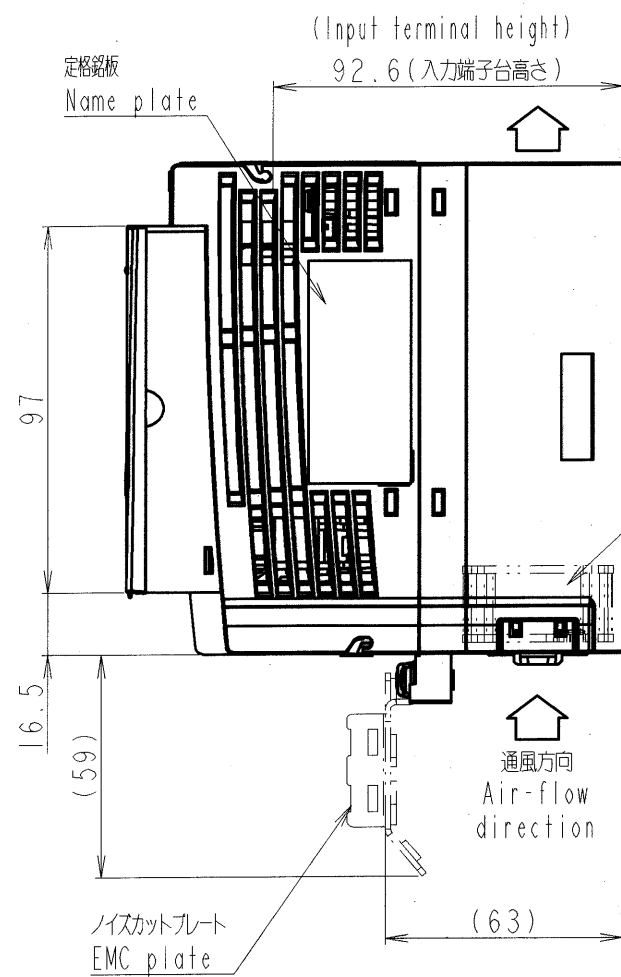
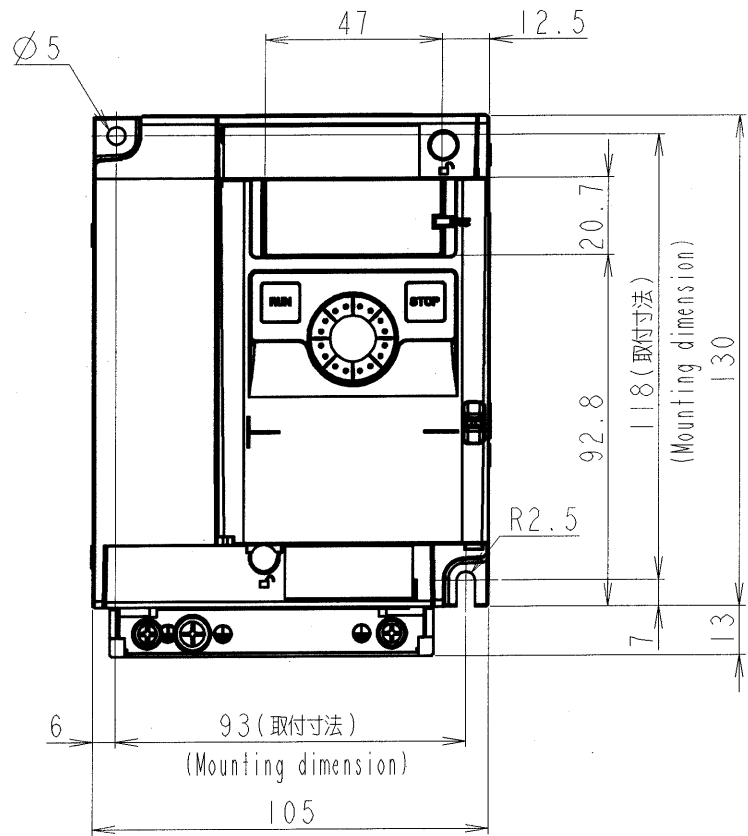


図面番号 DRAWING NO.
M0720743

変更記号 REV. MARK



形式 Model	概略質量 (kg) Approx. mass
VFNC3-2015P	1.2
VFNC3-2022P	1.2

本体色: 赤 RAL3002 / グレイ RAL7016
Box color: RED RAL3002 / GREY RAL7016

INVERTER	VFNC3	2015P, 2022P
器具名称 APPARATUS	形 TYPE	式 FORM
承認 APPROVED BY <i>K. Furubashi</i> Mar. 13. 2009	検図 CHECKED BY <i>O. Yamamoto</i> Mar. 13. '09	名称 TITLE インバータ外形図 OUTLINE OF INVERTER VF-NC3 SERIES
設計 DESIGNED BY <i>S. Fujimori</i> Mar. 13. 09	製図 DRAWN BY <i>S. Fujimori</i> Mar. 13. 09	

記号 MARK	REVISIONS
年月日 DATE	
承認 APPROVED BY	
変更者 REVISED BY	
記事 CONTENTS	
保管 REGISTERED	

TOSHIBA
 東芝シュネデールインバータ株式会社
 Toshiba Schneider Inverter Corporation

承認 APPROVED BY
 検図 CHECKED BY
 設計 DESIGNED BY
 製図 DRAWN BY

名称 TITLE
 インバータ外形図
 OUTLINE OF INVERTER
 VF-NC3 SERIES

図面番号 DRAWING NO.
M0720743

変更記号 REV. MARK