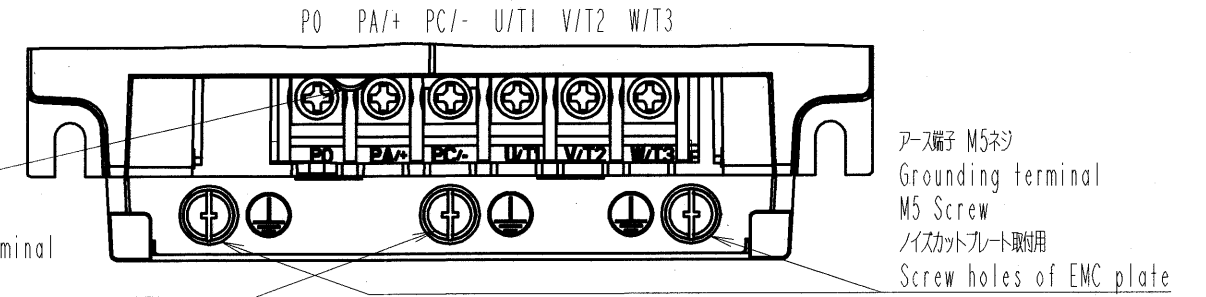
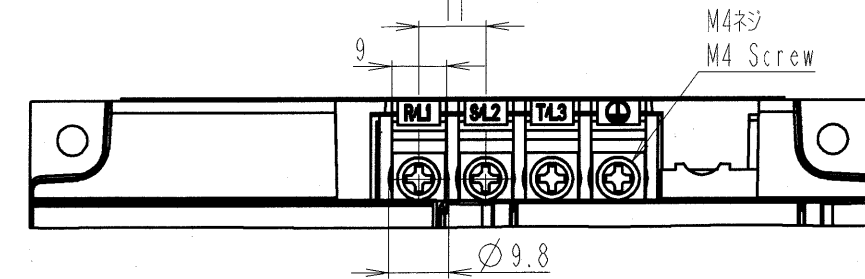
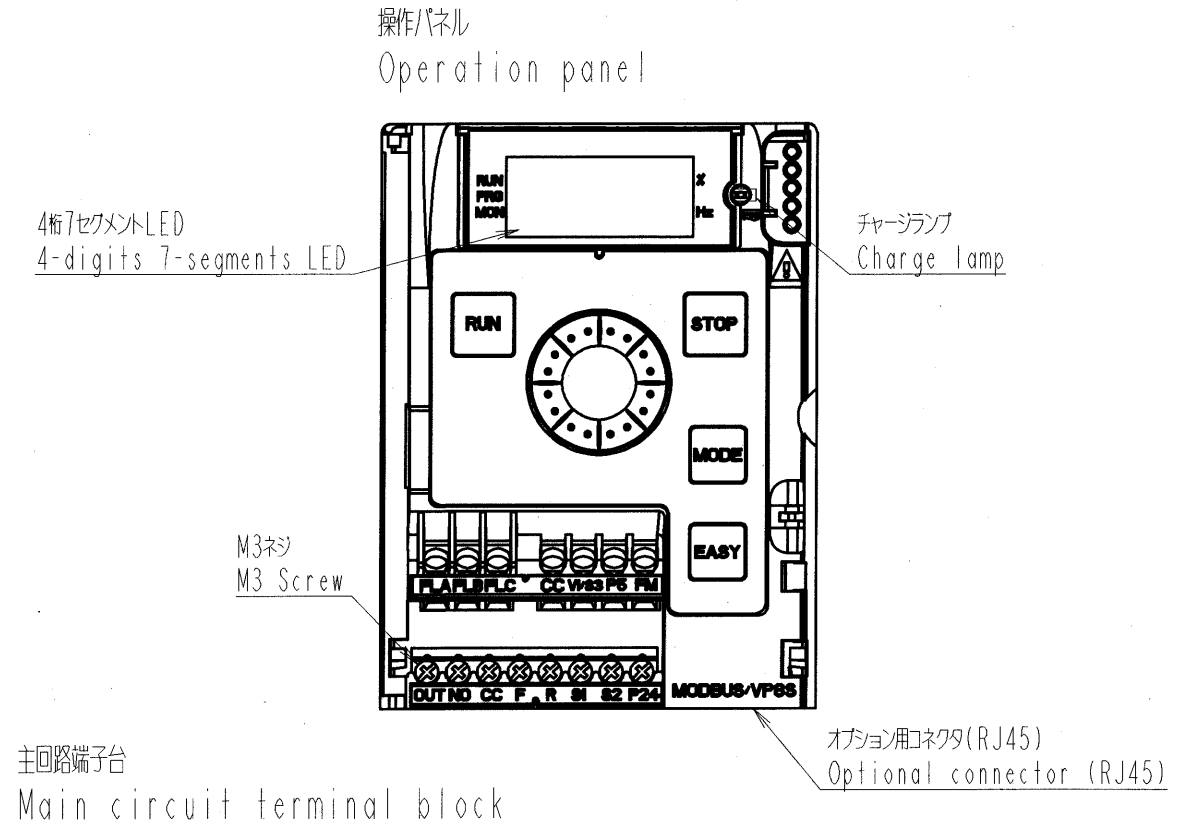
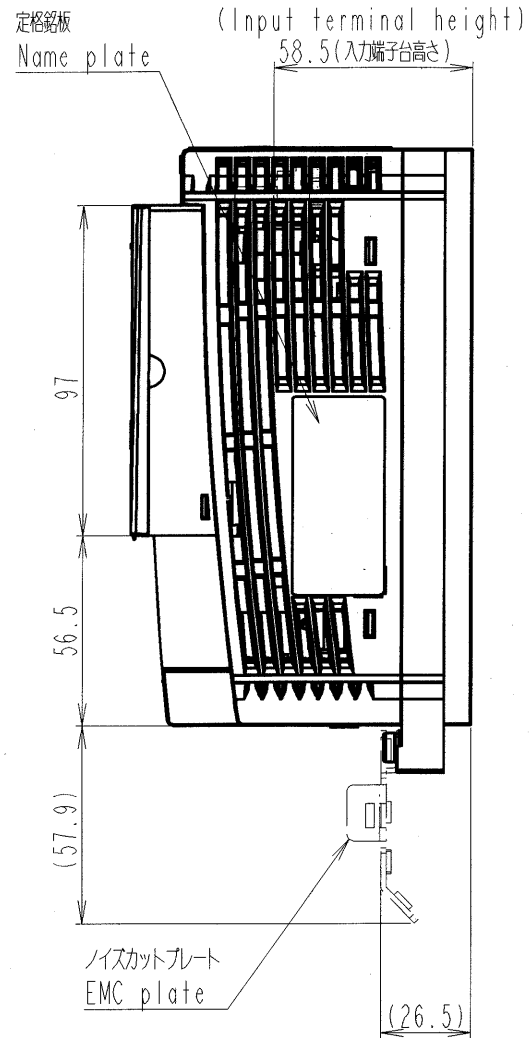
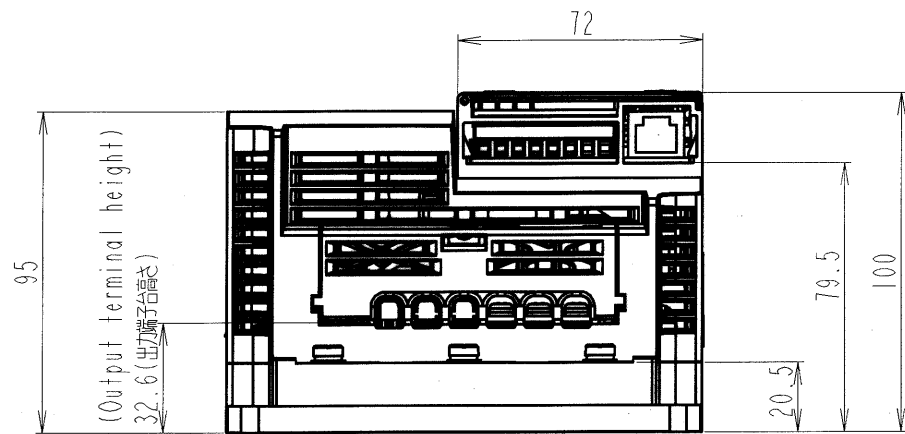
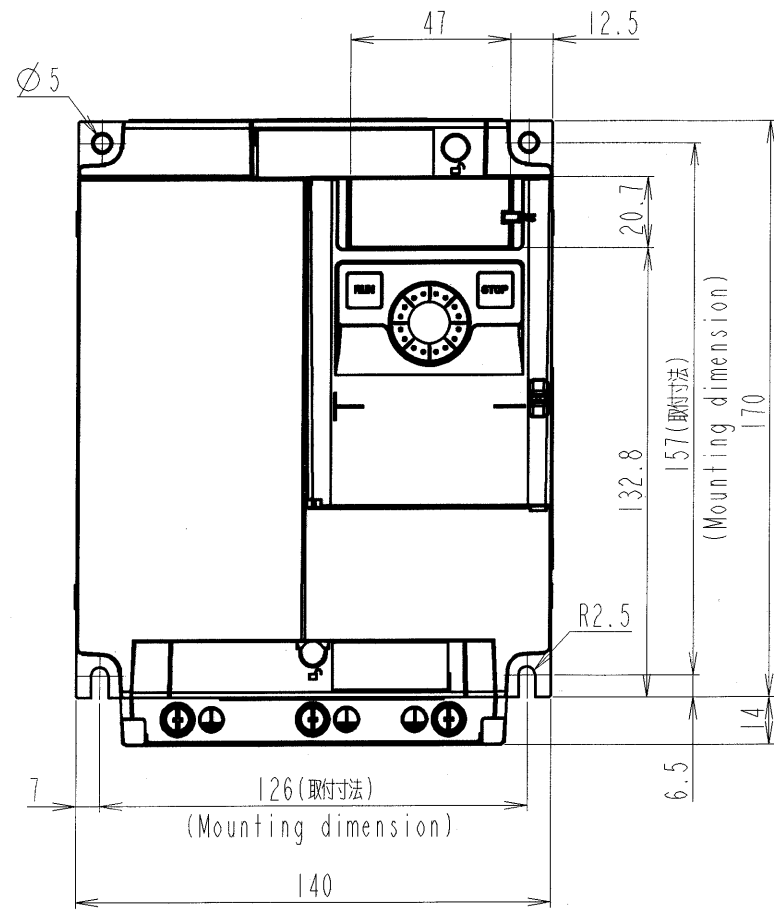


図面番号 DRAWING NO.
M0720746

変更 REV. MARK



形式 Model	概略質量 (kg) Approx. mass
VFNC3-2037PB	1.6

本体色: 赤 RAL3002 / グレイ RAL7016
Box color: RED RAL3002 / GREY RAL7016

INVERTER	VFNC3	2037PB
器具名称 APPARATUS	形 TYPE	式 FORM
承認 APPROVED BY <i>X. Furukashi</i> Mar. 13, 2009	検図 CHECKED BY <i>O. Yamamoto</i> Mar. 13, '09	名称 TITLE
設計 DESIGNED BY <i>Y. Hatta</i> Mar. 13, 09	製図 DRAWN BY <i>Y. Hatta</i> Mar. 13, 09	インバータ外形図 OUTLINE OF INVERTER
		VF-NC3 SERIES

記号 MARK	変更 REVISIONS	尺度 SCALE 単位 UNITS mm
年月日 DATE		
承認 APPROVED BY		
変更者 REVISED BY		
記事 CONTENTS		
保管 REGISTERED		

TOSHIBA 東芝シュネデールインバータ株式会社
Toshiba Schneider Inverter Corporation

図面番号 DRAWING NO. **M0720746** 変更記号 REV. MARK

保管 REGISTERED 配布先 PRESENT TO