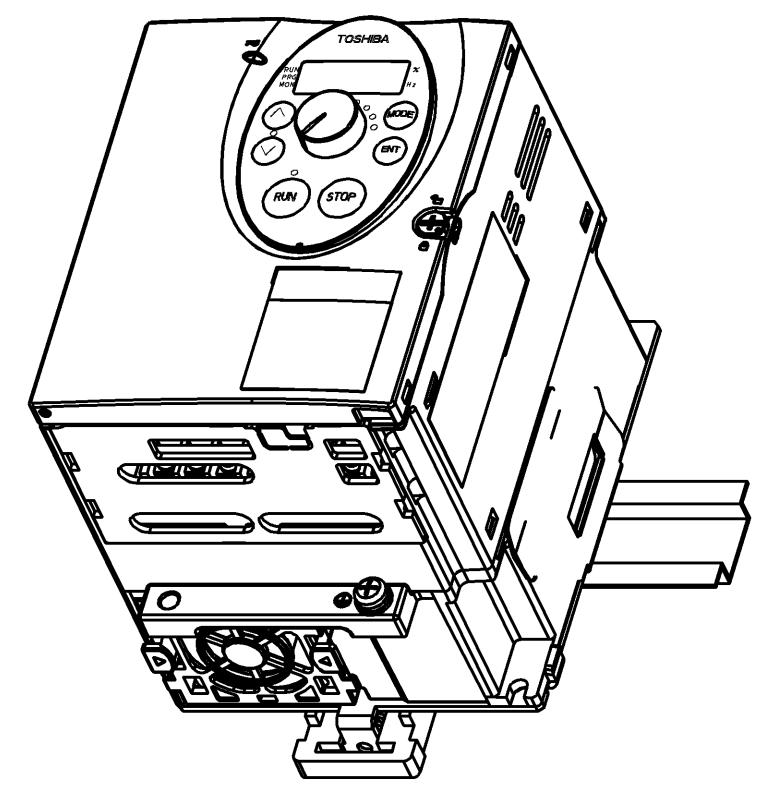
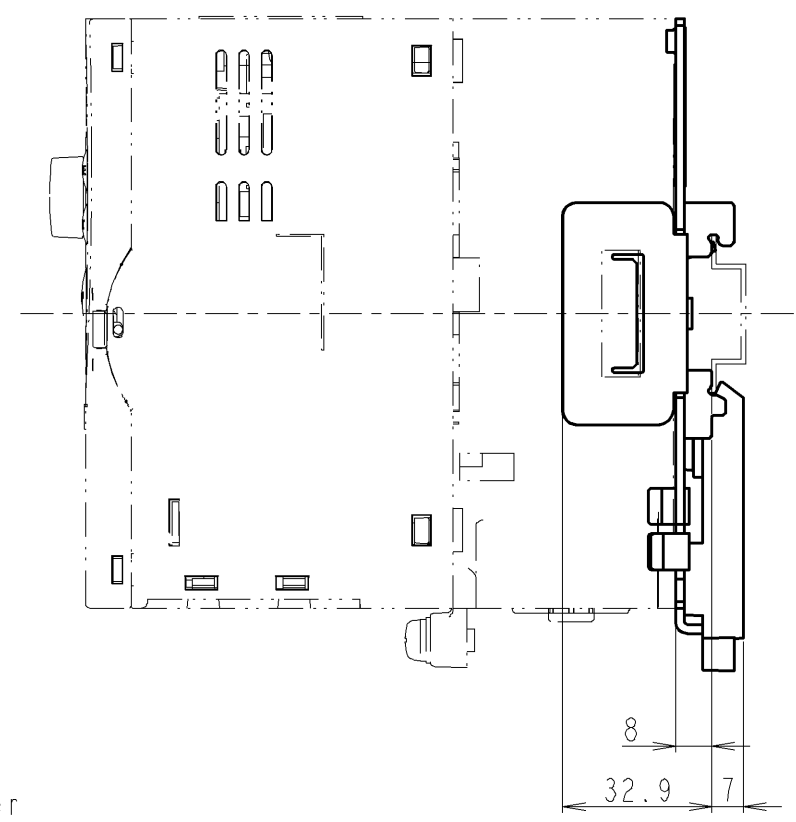
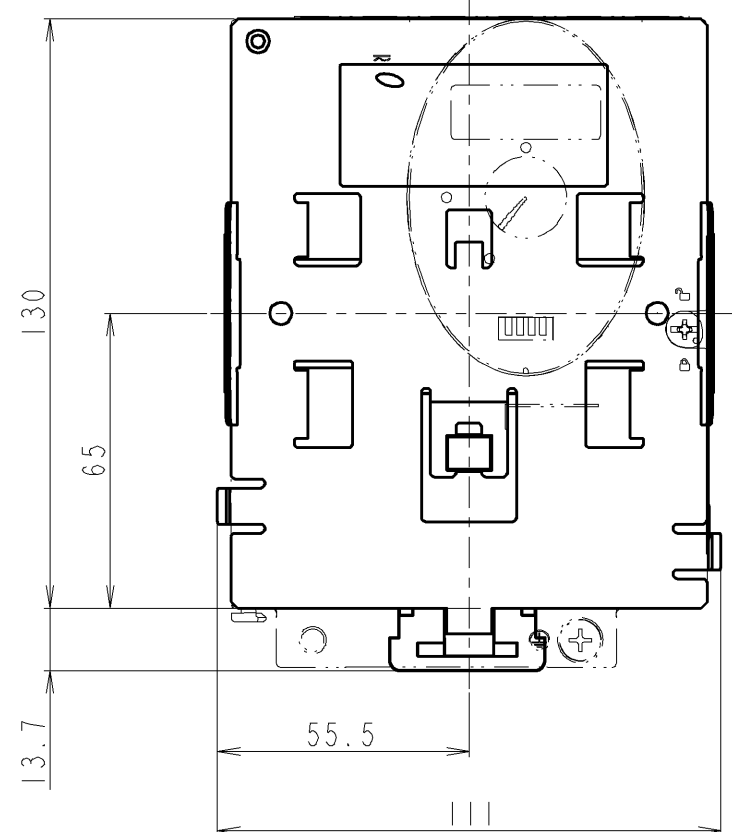
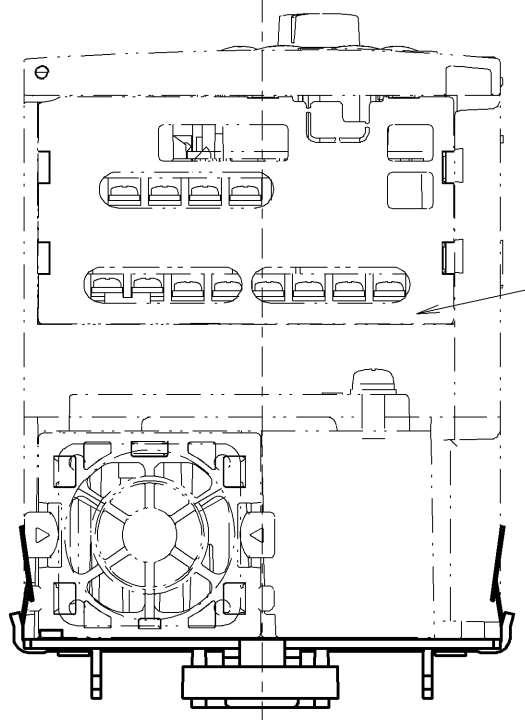


図面番号 DRAWING NO.
M6589455
 変更記号 REV. MARK
 (3)



インバータ
 Inverter
 VFS11S-2015PL
 VFS11-2015PM, 2022PM
 VFS11-4004PL~4015PL
 VFNC3S-1007P
 VFNC3S-2015PL, 2022PL
 VFNC3-2015P, 2022P
 VFS15S-2015PL, 2022PL
 VFS15-2015PM, 2022PM
 VFS15-4004PL~4015PL



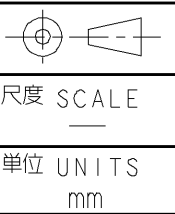
形式 TYPE-FORM	概略質量(kg) Approx. mass	適用インバータ Applied Inverter
DIN005Z	0.3	VFS11S-2015PL VFS11-2015PM, 2022PM VFS11-4004PL~4015PL
		VFNC3S-1007P VFNC3S-2015PL, 2022PL VFNC3-2015P, 2022P
		VFS15S-2015PL, 2022PL VFS15-2015PM, 2022PM VFS15-4004PL~4015PL

DIN RAIL KIT	DIN	005Z
器具名称 APPARATUS	形 TYPE	式 FORM
承認 APPROVED BY O.Yokoi 11.Nov.'03	検図 CHECKED BY O.Yamamoto 10.Nov.'03	名称 TITLE
設計 DESIGNED BY I.Ichio 10.Nov.'03	製図 DRAWN BY I.Ichio 10.Nov.'03	

DINレールキット外形図
 OUTLINE OF DIN RAIL KIT
 TOSVERT VF-S11, nC3, AND S15 SERIES

記号 MARK	年月日 DATE	承認 APPROVED BY	変更者 REVISED BY	記事 CONTENTS	保管 REGISTERED
3	5. Mar. '13	K.Ohta	M.Takeuchi	Add name for VFnc3 and VFS15 in the sub title.	
2	28. Feb. '13	K.Ohta	M.Takeuchi	Addition of VFS15 series.	
1	26. May. '09	K.Furuhashi	M.Takeuchi	Added VFNC3 series. Change dimension.	

REVISIONS



TOSHIBA 東芝シュネデールインバータ株式会社
 Toshiba Schneider Inverter Corporation

図面番号 DRAWING NO.
M6589455
 変更記号 REV. MARK
 (3)