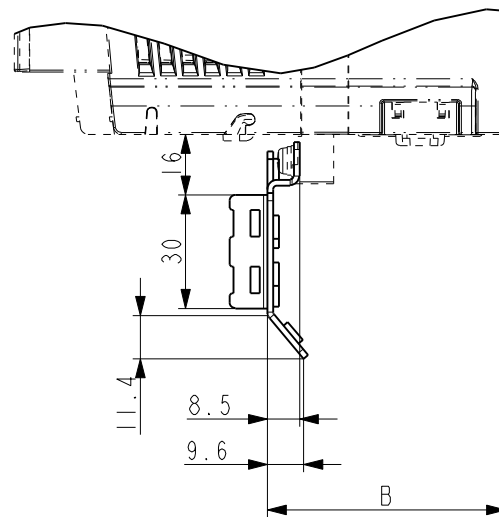
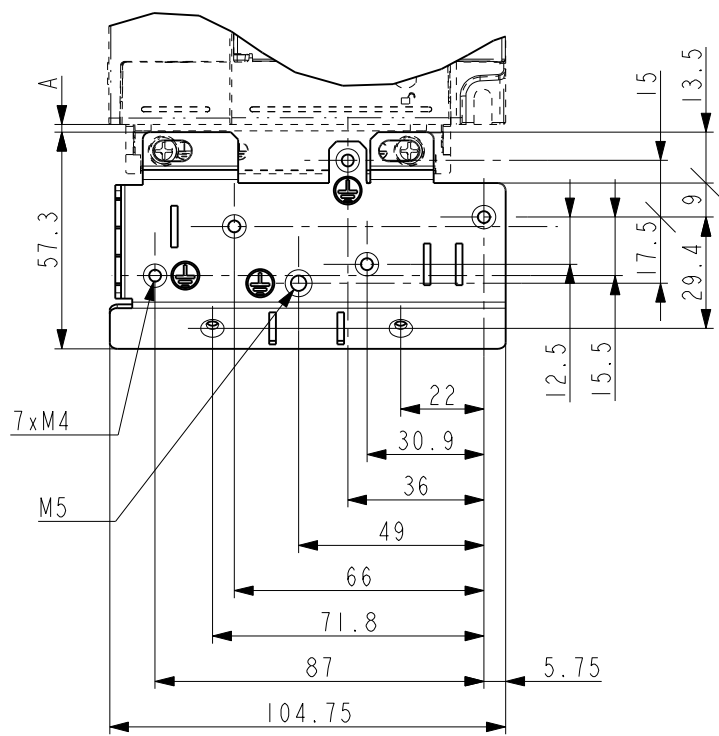
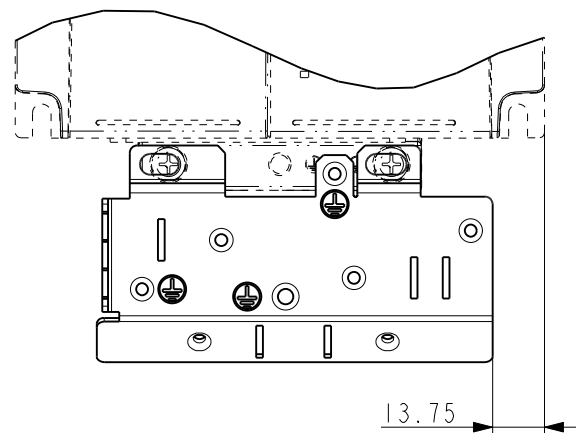


All of the applied inverters
except VFS15-4022PL and VFS15-4037PL



Just VFS15-4022PL and VFS15-4037PL.



形式 TYPE FORM	概略質量(kg) Approx.mass	適用インバータ Applied Inverter	寸法A (mm) Dim A	寸法B (mm) Dim B
EMP008Z	0.08	VFNC3S-1007P VFNC3S-2015PL VFNC3S-2022PL	0.5	79.6
		VFNC3-2015P VFNC3-2022P	2	63
		VFS15S-2015PL VFS15S-2022PL	0.5	79.6
		VFS15-2015PM VFS15-2022PM	2	63
		VFS15-4004PL VFS15-4007PL VFS15-4015PL	2	62.5
		VFS15-4022PL VFS15-4037PL	2	84

EMC PLATE KIT	EMP	008Z
器具名称 APPARATUS	形 TYPE	式 FORM
承認 APPROVED BY K.Ohta 21.Jun.2013	検図 CHECKED BY S.Fujimori 21.Jun.2013	名称 TITLE ノイズカットプレート外形図 OUTLINE OF EMC PLATE KIT TOSVERT OPTION SERIES
設計 DESIGNED BY M.Takeuchi 21.Jun.2013	製図 DRAWN BY M.Takeuchi 21.Jun.2013	
東芝シュネデール・インバータ株式会社 Toshiba Schneider Inverter Corporation		図面番号 DRAWING NO. M0720985 変更記号 REV.MARK

図面番号 DRAWING NO.
M0720985

変更記号 REV.MARK

C

D

E

F

記号 MARK
 年月日 DATE
 承認 APPROVED BY
 変更者 REVISED BY
 記事 CONTENTS
 保管 REGISTERED

変更 REVISIONS

尺度 SCALE
 単位 UNITS
 mm

保管 REGISTERED

M

配布先 PRESENT TO ○○○○ 8