

1 2 3 4 5 6 7 8

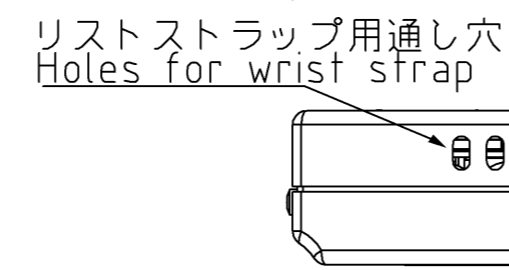
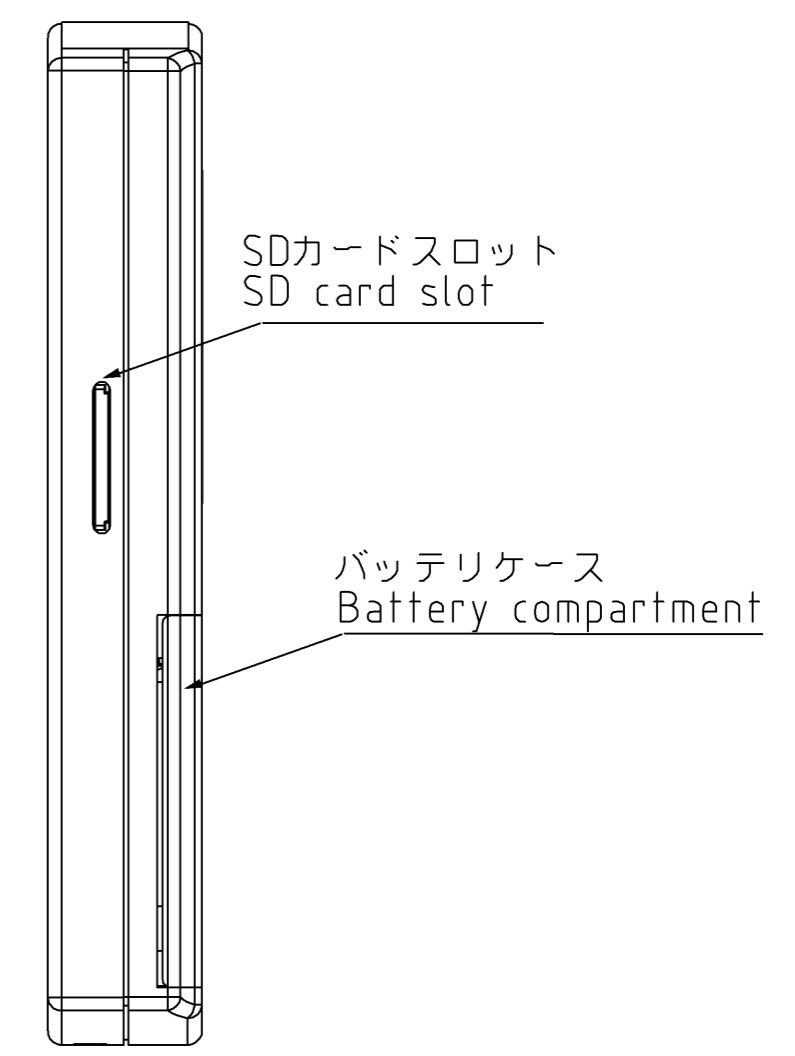
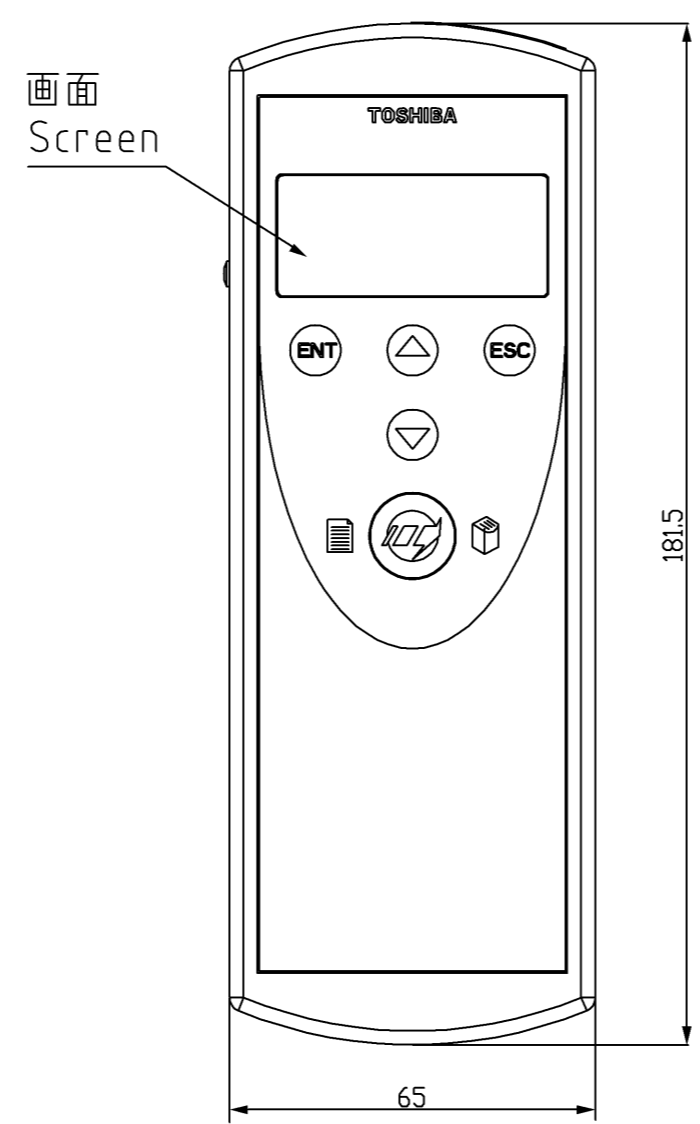
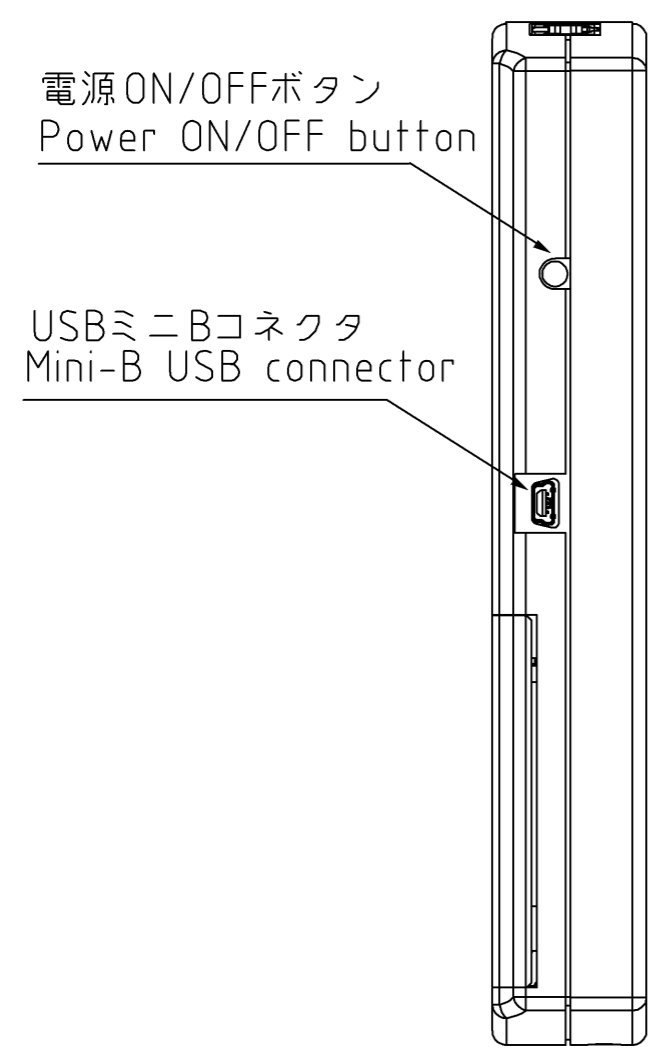
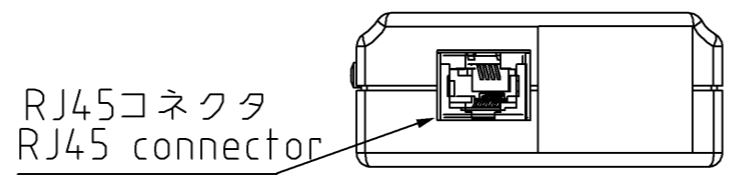
図面番号 DRAWING NO.  
M0720866  
変更記号 REV.MARK

C

D

E

F



本体色 : RAL 7016, 操作部色 : RAL9001.  
Main Color: RAL 7016, Keypad area Color: RAL9001.

形式 Model	電池含む概略質量 (Kg) Approx.mass including battery
PWU003Z	0.25

記号 MARK	承認 APPROVED BY K.Ohta 5.Oct.'10	検図 CHECKED BY S.Fujimori 4.Oct.'10	名称 TITLE パラメータライタ外形図 OUTLINE OF PARAMETER WRITER
年月日 DATE	設計 DESIGNED BY T.Chen 4.Oct.'10	製図 DRAWN BY T.Chen 4.Oct.'10	PWU003Z
承認 APPROVED BY	単位 UNITS mm		図面番号 DRAWING NO. M0720866
変更者 REVISED BY			変 REV.MARK 変更記号
記事 CONTENTS	<b>TOSHIBA</b> 東芝シュネーデルインフータ株式会社 Toshiba Schneider Inverter Corporation		
保管 REGISTERED	保管 REGISTERED	M	

1 2 3 4 5 6 7 8

配布先 PRESENT TO ○○○○ 8