

図面番号 DRAWING NO.
S6571226

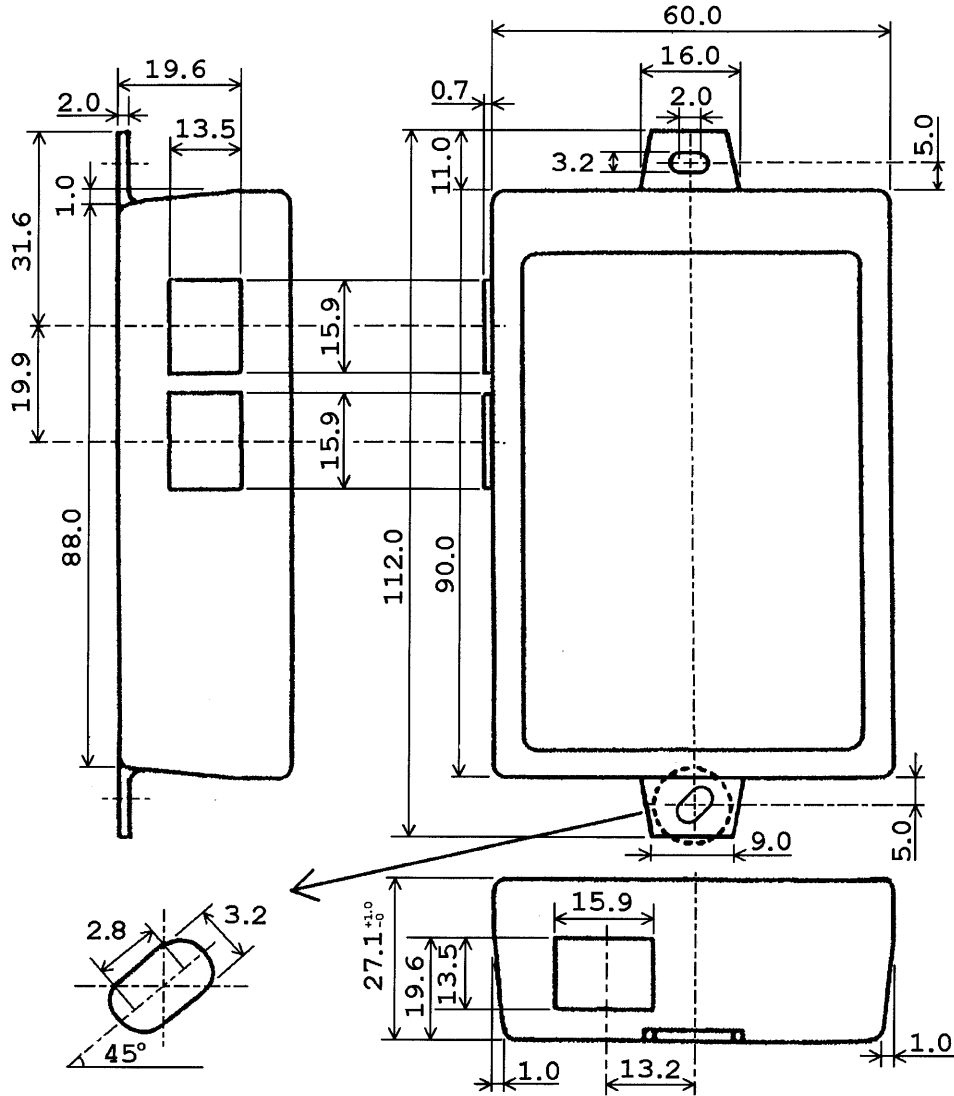
変更記号 REV. MARK



変更記号 REV. MARK

記号 MARK
年月日 DATE
承認 APPROVED BY
変更者 REVISED BY
記事 CONTENTS
保管 REGISTERED

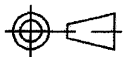
変更 REVISIONS



General tolerance: ± 0.5
Weight: 70g

USB Serial Converter Unit USB 001Z

器具名称 APPARATUS 形 TYPE 式 FORM



承認 APPROVED BY 検図 CHECKED BY 名称 TITLE

白井 04-12-4 糸川 04-12-14

尺度 SCALE

OUTLINE 外形図

設計 DESIGNED BY 製図 DRAWN BY

糸川 04-12-14 糸川 04-12-14

単位 UNITS
mm

TOSHIBA 東芝シュネデルインバータ株式会社
Toshiba Schneider Inverter Corporation

図面番号 DRAWING NO.

S6571226

変更記号 REV. MARK



1 保管 REGISTERED 04.12.14 M

配布先 PRESENT TO

