

TOSHIBA VF-nC3

Frequenzumrichter für Leistungen von 0,1 kW bis 2,2 kW (Europamodell)



Top-Performance im kleinen Format

esco - Ihr starker Partner für alle Fragen der elektrischen Antriebstechnik:

- kompetente Beratung und Engineering
- sichere und zukunftsweisende Technik
- komplette Antriebsprojekte mit Produkten von höchster Qualität und Leistung
- europaweiter Pre- und Aftersales-Service
- gut sortiertes Sofortlager

Zukunftweisende Partnerschaft im Dienst des Kunden

esco und Toshiba - eine erfolgreiche Partnerschaft, die sich tagtäglich bewährt. Auf dem Weltmarkt der elektrischen Antriebstechnik haben beide Unternehmen seit Jahren beste Erfolge erzielt. Die esco antriebstechnik gmbh steht für moderne Konzepte der elektrischen und mechanischen Antriebstechnik. Das zukunftsorientierte Unternehmen ist Teil der weltweit operierenden esco-Gruppe. Der Weltmarktführer für Leistungshalbleiter, Toshiba, gilt als eines der weltweit führenden Elektronikunternehmen.

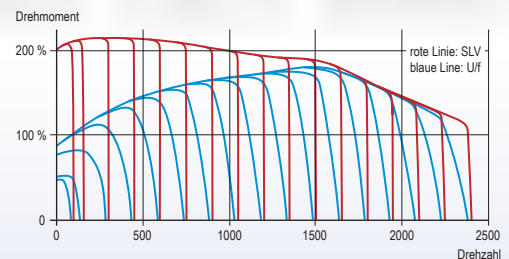
Mit dem Frequenzumrichter VF-nC3 rundet Toshiba das Lieferprogramm im Leistungsbereich von 0,1 kW bis 4,0 kW ab. Das kompakte Gerät bewährt sich in allen Anwendungen die sowohl ein hohes Beschleunigungsmoment als auch hohe Wiederholgenauigkeit erfordern. Auch für den Einsatz in rauen Umgebungsbedingungen ist der VF-nC3 die richtige Wahl: Beschichtete Leiterplatten zum Schutz gegen Staub und Feuchtigkeit und zulässige Umgebungstemperaturen bis 60 °C erlauben den weltweiten, universellen Einsatz.



Spannungsbereich	empfohlene Motornennleistung (kW)						
	0,1	0,2	0,4	0,75	1,5	2,2	4,0
1-Ph/120V	[Bar chart showing recommended motor ratings for 1-Ph/120V]						
1-Ph/240V	[Bar chart showing recommended motor ratings for 1-Ph/240V]						
3-Ph/240V	[Bar chart showing recommended motor ratings for 3-Ph/240V]						

Kraftvoller Start - präzises Timing: Effektive Antriebssteuerung

Die sensorlose Vektorregelung (SLV) des VF-nC3 sorgt für beeindruckende Kraftentfaltung aus dem Stillstand, sowie hervorragende Laufruhe und Drehzahlstabilität auch bei dynamischer Belastung. Die Reaktionszeit auf externe Steuerungssignale ist mit 14 ms ±1 ms konstant - der VF-nC3 steuert Antriebe effektiv und mit sehr hoher Wiederholgenauigkeit.



Inbetriebnahme? Nichts einfacher als das!

Beim ersten Einschalten wählen Sie die regionale Grundeinstellung für Europa, Amerika oder Asien aus, dann kann der Motor schon gestartet werden. Mit dem komfortablen Wählrad sind die restlichen Einstellungen schnell erledigt. Das gewohnt übersichtliche Toshiba Menü verschafft jederzeit Einblick in alle Betriebsdaten und Einstellungen. Mit der EASY-Taste haben Sie Schnelzugriff auf bis zu 24 auswählbare Parameter. Unbeabsichtigte Veränderungen unterbinden Sie durch den Passwortschutz oder die Verplombung der Frontabdeckung.



Komfortable Programmierung:

1. Wählrad drehen -> Parameter/Wert wählen
 2. Wählrad drücken: Parameter/Wert übernehmen
- Mit der EASY-Taste haben Sie bis zu 24 Parameter, die Sie häufig benötigen, im Schnelzugriff.

Praktisch: Programmieren ohne Netz und doppelten Boden

Gut für alle, die viele Frequenzumrichter einrichten müssen: mit dem neuen Parameterschreiber PWU003Z programmieren Sie den VF-nC3 auch im spannungslosen Zustand - Sie müssen ihn nicht mal vollständig auspacken! Das spart Zeit und Kosten. Dateien werden vom PC via USB-Kabel zum Parameterschreiber PWU003Z übertragen oder direkt auf seiner SD-Karte gespeichert.



TOSHIBA
Leading Innovation >>>

Weltweit zuverlässig im Einsatz!

Wichtig für den Export: alle Modelle sind nach den weltweit wichtigen Standards zertifiziert und werden mit Handbüchern in zehn Sprachen (auf CD) ausgeliefert. Das Europamodell des VF-nC3 (200 V bis 240 V einphasig bis 2,2 kW) hat integrierte Funkentstörfilter für die erste Umgebung (Wohnbereich) gemäß Kategorie

C1 nach IEC61800-3, diese können bei Bedarf abgeschaltet werden. Auch unter schwierigen Umgebungsbedingungen können Sie sich auf den VF-nC3 verlassen: alle Geräte tolerieren Umgebungstemperaturen bis 60 °C, Betrieb bis 3000 m Höhe über NN und Seite-an-Seite-Montage.



Nachhaltigkeit ist sein Konzept

Die Energiesparregelung des VF-nC3 versorgt den Motor nur mit der tatsächlich benötigten Energie und erhöht so den Wirkungsgrad Ihres Antriebs. Die Standby-Abschaltung vermeidet darüber hinaus unnötigen Betrieb - das schont Anlagen und die Umwelt. Der VF-nC3 erfüllt die RoHS-Direktive, ist für mindestens zehnjährige Betriebsdauer ausgelegt und zu über 70 % wiederverwertbar.

Umfangreiches Zubehör (Option)

Die große Palette an optionalen Zubehör macht den Einsatz des VF-nC3 einfach:

- PWU003Z: Parameterschreiber zum Programmieren des VF-nC3 im spannungslosen Zustand
- RKP007Z: Fernbedienteil mit großer LED-Anzeige
- RKP002Z: Fernbedienteil mit Parameterprogrammierung
- Touch Panels der V8- / S8-Serie von HAKKO
- Montageplatte zur Hutschienenmontage
- Programmiersoftware (Windows)
- Netz- und Motordrosseln
- Sinus- und dU/dt-Filter
- ableitstromfreie Funkentstörfilter

Wir beraten Sie gern, welches Zubehör für Ihre Anwendung das Richtige ist!



Die Funktionen des VF-nC3 im Überblick

Standard Steuerfunktionen:

- PID-Regelung mit Sommer/Winterschaltung
- Standby-Abschaltung bei niedriger Frequenz
- Frequenzsprung zur Resonanzunterdrückung
- Soft-Stall gegen Überlastung und Blockieren
- geführter Runterlauf bei Netzausfall
- automatischer Wiederanlauf nach Störungen
- S-förmige und C-förmige Rampen
- automatisch angepasste Hoch- und Runterlaufzeiten

Ausgangs- und Schutzfunktionen:

- niedrige Frequenz
- Frequenzvorgabe erreicht
- Frequenzband erreicht
- Überstrom / -spannung
- Unterstrom / -spannung
- zu hohes Drehmoment
- Übertemperatur
- Wartungsalarm, Betriebsstundenzähler

Eingangsfunktionen:

- Bis zu drei Funktionen pro Digitaleingang können frei kombiniert werden.
- Festfrequenzen über Digitaleingänge
- Zwei- und Dreidrahtsteuerung
- Motorpoti, Einrichtbetrieb, Schnellhalt
- umschaltbare zweite Rampen und zweite Motordaten
- Drahtbruchüberwachung für analoge Eingangssignale

Das esco Liefer- und Serviceprogramm

Elektrische Antriebstechnik:

Frequenzrichter
Sanftanlasser
Drehstrommotoren
Servosysteme

Automatisierungs- und Steuerungstechnik:

Touch Panel
SPS
Motorschutzschalter

Mechanische Antriebstechnik:

Wellenkupplungen
escodisc Lamellenkupplungen
escogear Zahnkupplungen
Schaltkupplungen
Regelbare Flüssigkeitskupplungen
Pneumatisch betätigte Kupplungen
Konstant gefüllte Flüssigkeitskupplungen
Pneumatisch betätigte Bremsen
Hydrodynamische Getriebe
Pumpenverteilergetriebe
Hydrostatische Getriebe
Lastschaltgetriebe
Schiffswende- und Untersetzungsgetriebe
Drehmomentwandler
Spindelhubelemente
Seilwinden

Service, Beratung und Systemlösungen

Entwicklung und Konstruktion
Schulung
Individuelle Beratung und Service
Ersatzteildienst
Dokumentation

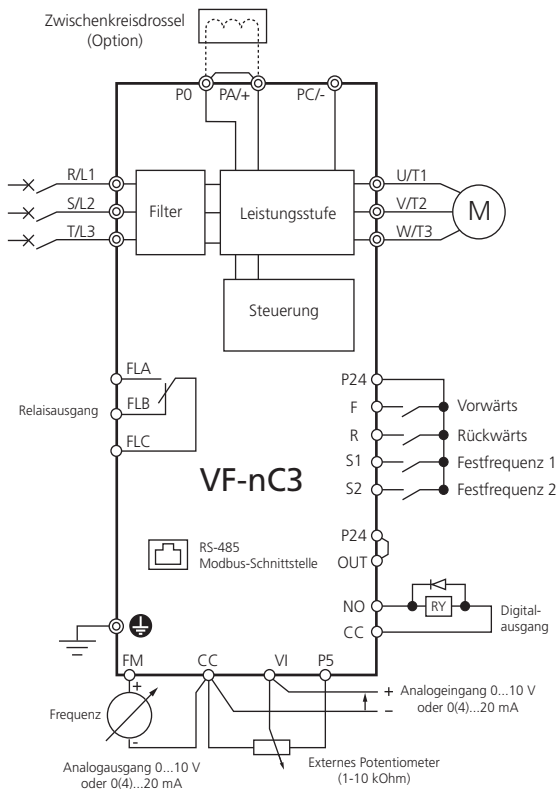


TOSHIBA
Leading Innovation >>>

Technische Daten

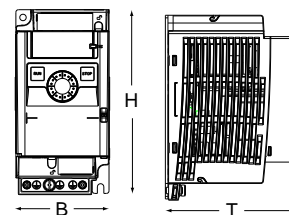
	Empfohlene Motornennleistung [kW]		0,1	0,2	0,4	0,75	1,5	2,2	4,0
Modell	Spannungsklasse	Typ	Form						
	1ph. 120 V	VFnC3S-	1001P	1002P	1004P	1007P	---	---	---
	1ph. 240 V	VFnC3S-	2001PL	2002PL	2004PL	2007PL	2015PL	2022PL	---
	3ph. 240 V	VFnC3-	2001P	2002P	2004P	2007P	2015P	2022P	2037P
Nenndaten	Netzanschlussleistung bei 220V [kVA]		0,3	0,6	1,3	1,8	3,0	4,2	6,7
	Nennausgangsstrom [A] (Werte in Klammern: Taktfrequenz < 13 kHz)	1ph. 120 V	0,7	1,4	2,4	4,2 (4,0)	---	---	---
		1ph. 240 V	0,7	1,4	2,4	4,2 (3,2)	7,5	10,0 (9,1)	---
		3ph. 240 V	0,7	1,4	2,4	4,2 (3,6)	7,5	10,0 (8,5)	16,7 (14,0)
	Ausgangsspannung	120 V-Klasse	3ph. 50...240 V (maximale Ausgangsspannung gleich 2x Netzspannung)						
		240 V-Klasse	3ph. 50...240 V (maximale Ausgangsspannung gleich Netzspannung)						
Ausgangsfrequenz		0,1...400 Hz							
Zulässige Überlast		150% des Gerätenennstroms für 60 s, 200 % für 0,5 s							
Netz	Spannung, Frequenz	120 V-Klasse	1ph. 100...120 V, 50/60 Hz						
		240 V-Klasse	1ph. 200...240 V, 50/60 Hz						
	Zulässige Fluktuation		Spannung: ±10% unter Volllast, Frequenz ±5 %						
Umgebung	Höhe		max. 3000 m über NN						
	Vibrationen		< 5,9 m/s² (10...55 Hz)						
	Temperatur		-10...+60 °C						
	Luftfeuchtigkeit		5...95 % kondensationsfrei						
Eigenschaften	Schutzart, Kühlung	120 V-Klasse	IP 20, selbstgekühlt ohne Lüfter			IP 20, selbstgekühlt mit integriertem Lüfter			
		240 V-Klasse	IP 20, selbstgekühlt ohne Lüfter			IP 20, selbstgekühlt mit integriertem Lüfter			
	Funkentstörfilter	1ph. 120 V	Extern (Option)						
		1ph. 240 V	Integriert IEC61800-3 C1 bis 5 m Motorleitung, IEC61800-3 C2 bis 10 m Motorleitung						
		3ph. 240 V	Extern (Option)						

Anschlussdiagramm



Abmessungen und Gewicht

Spannungsklasse	Empf. Motornennleistung [kW]	Modell	Abmessungen [mm]			Gewicht ca [kg]			
			Breite	Höhe	Tiefe				
1ph. 120 V	0,1	VFnC3S-1001P	72	130	102	1,0			
	0,2	VFnC3S-1002P			121				
	0,4	VFnC3S-1004P	156		1,5				
	0,75	VFnC3S-1007P	105						
1ph. 240 V	0,1	VFnC3S-2001PL	72	130	102	1,0			
	0,2	VFnC3S-2002PL			121				
	0,4	VFnC3S-2004PL			131				
	0,75	VFnC3S-2007PL	105		156	1,5			
	1,5	VFnC3S-2015PL			2,2		VFnC3S-2022PL		
3ph. 240 V	0,1	VFnC3-2001P	72	130	102	1,0			
	0,2	VFnC3-2002P			121				
	0,4	VFnC3-2004P			131				
	0,75	VFnC3-2007P	105		156	1,5			
	1,5	VFnC3-2015P			2,2		VFnC3-2022P		
	2,2	VFnC3-2022P			140		170	141	2,0
	4,0	VFnC3-2037P							



esco antriebstechnik gmbH · Biberweg 10 · D-53842 Troisdorf

Tel. (0 22 41) 48 07 -0 · Fax. (0 22 41) 48 07 -10 · E-Mail: info@esco-antriebstechnik.de · Internet: www.esco-antriebstechnik.de